

CV2-40, CV2-50, CV2-63
CV2-40 red, CV2-50 red, CV2-63 red
Ochrona przeciwprzebieciowa dla profesjonalistów

Relay napięcia z kontrolą prądu ZUBR CV2 (dalej w tekście: urządzenie) jest przeznaczone do ochrony jednofazowego sprzętu elektrycznego przed odchyleniami napięcia, prądu lub całkowitej mocy. Pozwala na ocenę współczynnika mocy w sieci elektrycznej ($\cos \varphi$).

PAKIET DOSTAWY

Relay napięcia z kontrolą prądu	1 sztuka
Paszport techniczny, instrukcja, karta gwarancyjna	1 sztuka
Pudełko wysyłkowe	1 sztuka

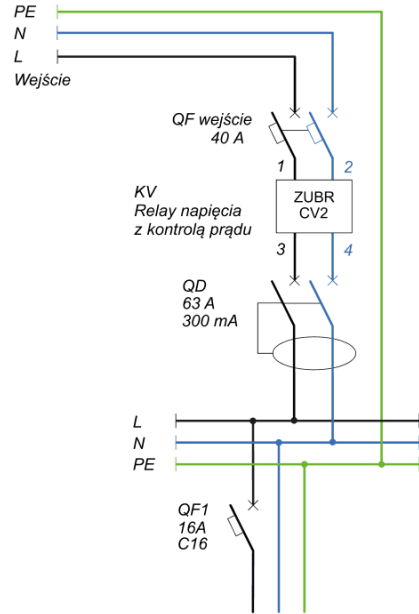
DANE TECHNICZNE

Model	CV2-40	CV2-50	CV2-63
Prąd znamionowy obciążenie (dla kategorii AC-1)	40 A (max 50 A 10 min)	50 A (max 60 A 10 min)	63 A (max 80 A 10 min)
Moc znamionowa obciążenie (dla kategorii AC-1)	8 800 VA	11 000 VA	13 900 VA
Główne granice prądu	0,1–40 A	0,1–50 A	0,1–63 A
Ograniczenie mocy	0,1–8,8 kVA	0,1–11 kVA	0,1–13,9 kVA
Dokładność pomiaru siły prądu	0,5–63 A $\pm 0,2$ A		
Granica napięcia	górne 220–280 V niższe 120–210 V		
Przerwa przy zwieszaniu	nie więcej niż 0,03 sek		
Przerwa na niższym	> 120 V < 120 V	0,1–10 sek nie więcej niż 0,03 sek	
Napięcie zasilania	nie mniej niż 100 V nie więcej niż 420 V		
Pobór energii	nie więcej niż 0,35 kWt / miesiąc		
Liczba cykli pracy pod obciążeniem	nie mniej niż 10 000 cykli		
Liczba cykli pracy bez obciążenia	nie mniej niż 500 000 cykli		
Typ przekaźnika	spolaryzowane		
Połączenie	nie więcej niż 16 mm ²		
Masa brutto	0,19 kg ± 10 %		
Wymiary całkowite	36 x 85 x 66 mm		
IP według GOST 14254	IP20		

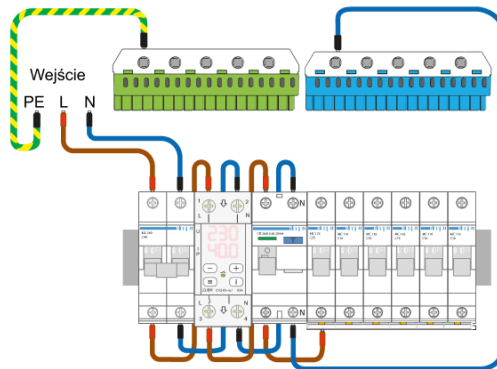
SCHEMATY POŁĄCZEŃ

Napięcie zasilania (100 – 420 V, 50 Hz) podawane na zaciski 1 i 2, faza (L) jest podłączona do zacisku 1, a przewód neutralny (N) do zacisku 2. Jeżeli obwód nie posiada obejścia przewodu neutralnego przez urządzenie, przewód neutralny można również podłączyć do zacisku 2 lub 4.

Przewody połączeniowe faz obciążenia są podłączone do odpowiednich zacisków 3, 4 (faza (L) jest podłączona do zacisku 3, a neutralny (N) jest podłączony do zacisku 4).



Schemat 1. Opcja schematu z połączeniem obejścia przewodu neutralnego przez CV2

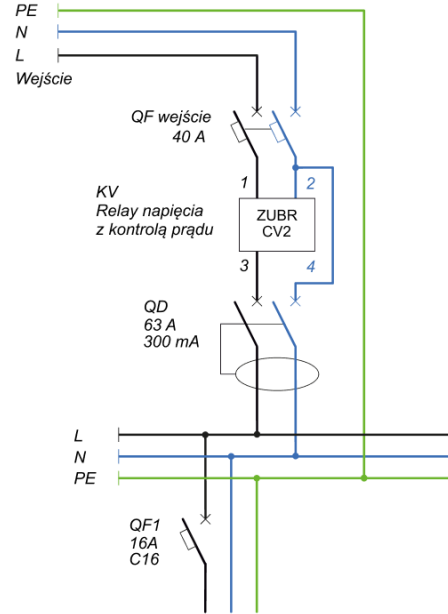


Schemat 2. Opcja schematu z połączeniem obejścia przewodu neutralnego przez CV2

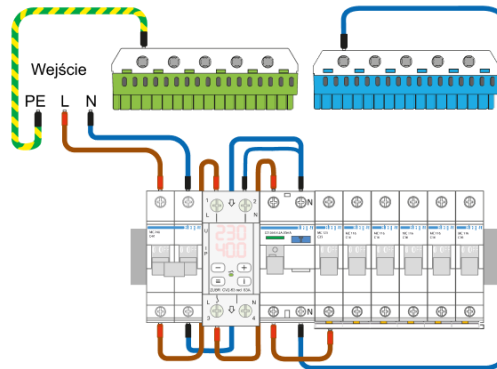
WAŻNE!

Przed instalacją i eksploatacją urządzenia prosimy o zapoznanie się z całością tego dokumentu. Pomoże to uniknąć ewentualnego niebezpieczeństwa, błędów i nieporozumień.

Pomiar prądu i mocy jest wykonywany na fazowym wejściu urządzenia.



Schemat 3. Opcja schematu bez połączonego obejścia przewodu neutralnego przez CV2



Schemat 4. Opcja schematu bez połączonego obejścia przewodu neutralnego przez CV2

INSTALACJA

Urządzenie przeznaczone jest do montażu wewnątrz mieszkań. Ryzyko wystąpienia wilgoci w miejscu instalacji powinno być minimalne. Temperatura otoczenia podczas instalacji powinna mieścić się w granicach $-5...+45$ °C.

Urządzenie montuje się w specjalnej puszcze, co pozwala na łatwą instalację i obsługę. Szafa powinna być wyposażona w standardową szynę montażową o szerokości 35 mm (szyna DIN). Urządzenie przyjmuje szerokość 2 standardowych modułów na 18 mm. Wysokość urządzenia powinna mieścić się w zakresie 0,5...1,7 m od podłogi. Urządzenie jest montowane i podłączane po instalacji i próbie obciążenia.

W celu ochrony przed zwarcieniem i nadmiernym obciążeniem obwodu konieczne należy wstawić przed urządzeniem automatyczny wyłącznik (QF na schematach 1, 3). Automatyczne wyłączanie odbywa się w przewodzie zwarcia fazy otwartej, jak pokazano na schematach 1, 3 (QF). W celu ochrony osoby przed porażeniem prądem elektrycznym zainstalowano wyłącznik bezpieczeństwa (QD na schematach 1,3)

Zaciski urządzenia przeznaczone do przekroju przewodu 2 do 16 mm². Wskazane jest użycie miękkiego drutu, który dokręca się w zaciskach śrubokrętem o szerokości końcówki nie większej niż 6 mm z momentem 2,4 N·m. Wkrętak z ostrzem o szerokości powyżej 6 mm może spowodować mechaniczne uszkodzenie zacisków. Spowoduje to unieważnienie roszczenia gwarancyjnego.

WARUNKI GWARANCJI

Gwarancja na urządzenie ZUBR obowiązuje przez 60 miesięcy od daty zakupu pod warunkiem przestrzegania instrukcji. Okres gwarancji na produkty bez karty gwarancyjnej liczony jest od daty produkcji.

Jeśli Twoje urządzenie nie działa prawidłowo, zalecamy najpierw przeczytać sekcję «Możliwe problemy». Jeśli nie możesz znaleźć odpowiedzi, skontaktuj się z centrum serwisowym. W większości przypadków te działania rozwiązują wszystkie problemy.

Jeśli nadal masz problemy z urządzeniem, wyślij je do centrum serwisowego lub do sklepu, w którym kupiłeś urządzenie. Jeśli Twoje urządzenie jest wadliwe z naszej winy, naprawimy je lub wymienimy w ramach gwarancji. Jeśli masz przypadek gwarancji prosimy o kontakt z głównym dystrybutorem w Twojej okolicy.

Prosimy o zapoznanie się z pełnym tekstem gwarancji i danymi na stronie internetowej <https://www.ds-electronics.com.ua>



KONTAKT Z CENTRUM SERWISOWYM
+ 38 (091) 481-91-81
Telegram WhatsApp Viber
support@dse.com.ua

KARTA GWARANCYJNA

numer seryjny: _____ data wyprzedaży: _____

sprzedawca, pieczęć: _____ m.p.

kontakt właściciela dla centrum serwisowego: _____

EKSPLOATACJA

Przy włączeniu urządzenia na początku wyświetlają się symbole parametrów, a następnie same parametry:

- «U» — napięcie sieci (V);
- «I» — prąd (A).

Możesz zmienić na «PF» — moc czynną (kVA), aby to zmienić, przejdź do menu «CPT».

Jeśli napięcie mieści się w dopuszczalnych granicach, obciążenie jest włączane po upływie ustawionego czasu opóźnienia, a zielona dioda zaczyna świecić.

Podczas alarmu typ alarmu i jego wartość będą migać na ekranie.

Jeśli napięcie odbiega od ustawionych limitów, obciążenie zostanie odłączone. Jeśli limity prądu lub mocy zostaną przekroczone, dolny ekran zacznie migać, a obciążenie wyłączy się po pewnym czasie.

Ustawianie limitu wyłączenia przez napięcie (ustawienie fabryczne 242 V / 198 V)

Aby zobaczyć górną granicę, naciśnij przycisk «+», aby zobaczyć dolnego limitu, naciśnij przycisk «-».

Następnie użyj przycisków «+» i «-», aby zmienić limit w razie potrzeby.

WAŻNE!

Należy zapoznać się z dokumentacją techniczną dotyczącą zabezpieczenia urządzenia podczas ustawiania ograniczeń napięcia.

Nieulotna pamięć zachowuje wszystkie ustawienia w przypadku awarii zasilania.

Opóźnienie włączenia obciążenia po awarii

Ustawienia opisano w Menu. Jeśli wystąpi skok napięcia, a czas opóźnienia jest dłuższy niż 9 s, urządzenie wyświetli maksymalne napięcie, a następnie bieżące napięcie z migającą kropką po prawej stronie.

Następnie rozpocznie się odliczanie w sekundach («t99», «t98»...) do momentu włączenia obciążenia.

Jeśli czas opóźnienia jest dłuższy niż 100 s, na ekranie zostanie wyświetlone bieżące napięcie z migającą kropką po prawej stronie. Jeśli pozostały czas jest krótszy niż 99 s, wyświetlone zostanie odliczanie w sekundach.

Zresetuj do ustawień fabrycznych

Naciśnij przycisk «E» przez ponad 30 s, aż na ekranie pojawi się «dEF». Po zwolnieniu przycisków ustawienia zostaną zresetowane, a urządzenie uruchomi się ponownie.

Czasopismo na 100 wypadków

Urządzenie przechowuje w nieulotnej pamięci 100 ostatnich wartości napięcia, prądu, mocy lub zabezpieczenia termicznego z rejestracją temperatury wewnątrz obudowy, które spowodowały wyłączenie obciążenia (n 0...n99, gdzie «n 0» oznacza ostatnie zadziałanie, a «n99» najstarsze).

Naciśnij «i», aby wejść do dziennika.

Aby wyświetlić liczbę wpisów w dzienniku, przytrzymaj przycisk «i» przez nie więcej niż 3 sekundy.

Aby przeglądać dziennik i nawigować po nim, naciśnij przycisk «i». Aby szybko wyświetlić dziennik, przytrzymaj przycisk «i». Aby przeglądać w obu kierunkach, naciśnij «+» lub «-». Najpierw urządzenie wyświetla wartość alarmu, a następnie jego numer.

Przykłady wpisów czasopismo alarmów:

Alarm z powodu przekroczenia górnej granicy napięcia

Alarm przy przekroczeniu granicy mocy

Alarm przy przekroczeniu granicy prądu

Alarm przekroczenie temperatury wewnątrz obudowy

Aby zresetować rejestr, przytrzymaj przycisk «i» przez 3 sekundy, aż pojawi się komunikat «Err». Przytrzymując wciśnięty przycisk, naciśnij i przytrzymaj «E», aż pojawi się «rSt». Po zwolnieniu przycisków rejestr zostanie wyczyszczony.

Blokowanie przycisków

Aby zablokować (odblokować), przytrzymaj jednocześnie przyciski «+» i «-» przez 6 sekund, aż na ekranie pojawi się «Loc» («unLoc»).

Menu

Wszystkie ustawienia menu opisane są w tabeli po prawej stronie.

Aby wybrać element menu, użyj «E» (Tabela 1). Użyj przycisków «+» i «-», aby zmienić parametry. Po pierwszym naciśnięciu przycisku parametr zacznie migać, podrugim naciśnięciu parametr zmieni się. Po 5 sekundach odnaciśnięcia — powrót do poprzedniego stanu lub poziomu menu.

Menu można opuścić po 5 sekundach od naciśnięcia przycisków lub przez krótkie naciśnięcie przycisku «E». Po wyjściu z menu urządzenie wyświetla najpierw symbole wyświetlanych parametrów, a następnie same parametry.

Aby wyświetlić skrót pozycji menu, naciśnij przycisk «i».

Menu	Naciskać «E»	Ekran	Notatki
Górny limit prądu lub mocy (ustawienia fabryczne 10 A lub 3.0 kVA, zakres zmian w danych Technicznych na stronie 1)	naciśnij 1 raz		Parametr, który będzie monitorowany, można zmienić, wybierając go w menu «CPT» (opisanym poniżej).
Opóźnienie ładowania (ustawienia fabryczne 3 s, zakres zmian 3–600 s, krok 3 s)	naciśnij 2 razy		Aby chronić sprzęt chłodniczy i wydłużyć żywotność sprężarki, zaleca się ustawienie opóźnienia rozruchu obciążenia na 120-180 sekund.
Opóźnione odłączenie obciążenia (ustawienia fabryczne 5 s, zakres zmian 0–240 s, krok 1 s)	naciśnij 3 razy		Czas, jaki urządzenie odczeka przed wyłączeniem obciążenia, gdy kontrolowany parametr wybrany w pozycji menu «CPT» zostanie przekroczony.
Wybierz parametr do monitorowania: prąd lub moc (ustawienia fabryczne «I»)	naciśnij 4 razy		Oprócz napięcia, urządzenie będzie kontrolować jeszcze jeden wybrany przez Ciebie parametr: <ul style="list-style-type: none"> • «I» — prąd • «PF» — pełna moc.
Maksymalna liczba wyzwalania pod rząd z powodu przekroczenia prądu, mocy lub napięcia (ustawienia fabryczne 3 razy, zakres zmian 1–5 razy lub «oFF»)	naciśnij 5 razy		Ogranicza liczbę powtórnych zadziałań poza limit, jeśli między włączeniem obciążenia a zadziałaniem zabezpieczenia nie upłynęło więcej niż 20 sekund. Aby wyłączyć tę funkcję, wybierz «oFF».
GLĘBSZE USTAWIENIA Przytrzymaj przez 3 sekundy			
Korekta napięcia (ustawienia fabryczne 0 V, zakres zmian ±20 V)			Korzystaj z korekty, jeśli odczyty napięcia na urządzeniu różnią się od odczytów na twoim wzorcowym urządzeniu. Upewnij się, że twoje wzorcowe urządzenie mierzy napięcie metodą True RMS, tak jak ZUBR.
Korekta prądu (ustawienia fabryczne 0 A, zakres zmian ±20 %)	naciśnij 1 raz		Skorzystaj z korekty, jeśli odczyty prądu na urządzeniu różnią się od odczytów na urządzeniu wzorcowym. Na przykład, przy zmierzonej wartości prądu 10 A, maksymalny zakres korekty wynosi ±2 A, przy 1 A zmiana parametru nie jest dostępna.
Model profesjonalny czas odłączenia gdy napięcie przekroczy (ustawienia fabryczne «oFF»)	naciśnij 2 razy		Nie wyłączaj chronionego urządzenia w przypadku bezpiecznych odchyłń napięcia pod względem wartości i czasu. Szczegóły znajdują się w Tabeli 1.
Czas odłączenia w przypadku awarii napięcia (ustawienia fabryczne 1 s, zakres zmian 0,1–10 s)	naciśnij 3 razy		Konieczne jest precyzyjne dostrójenie czasu reakcji zabezpieczenia na awarie zasilania. Tak ustawiony czas będzie działał tylko wtedy, gdy napięcie spadnie ze 154 do 176 V (przy włączonym ProModelu) lub ze 120 do 210 V (przy wyłączonym ProModelu).
Typ opóźnienia rozruchu obciążenia (ustawienia fabryczne «tAr»)	naciśnij 4 razy		«tAr» czas po przywróceniu napięcia – opóźnienie liczone jest od momentu przywrócenia napięcia. «tAo» czas po wyłączeniu – opóźnienie liczone jest od momentu wyłączenia urządzenia i uwzględnia czas awarii w całkowitym czasie opóźnienia włączenia.
Histereza (ustawienia fabryczne 1 V, zakres 0–5 V) Konieczne jest zmniejszenie liczby wyzwań urządzenia poza granicami, gdy napięcie w sieci jest bliskie granicy i niestabilne.	naciśnij 5 razy		Konieczne jest zmniejszenie liczby uruchomień urządzenia, gdy napięcie w sieci jest bliskie ustalonym granicom i niestabilne.
			<p>198 199 241 242 U, B</p> <p>Wyłączenie urządzenia poniżej dolnej granicy hys = 1 Napięcie jest normalne, urządzenie jest włączone hys = 1 Wyłączenie urządzenia powyżej górnej granicy</p>
Jasność w trybie gotowości (ustawienia fabryczne 100 % z zakresu 0–100 %, krok 10 %)	naciśnij 6 razy		Przy jasności 0 ekran zgaśnie po 30 sekundach od ostatniego naciśnięcia przycisku. W sytuacji awaryjnej ekran zaświeci się w 100 %.

Kontynuacja tabeli (te ustawienia są dostępne tylko wtedy, gdy w pozycji menu «CPT» wybrano opcję «I⁻⁻⁻»).

Ustawienia graniczne prądu	Przytrzymaj przez 6 s	Notatki
Dodatkowy próg wyłączenia prądu (ustawienia fabryczne OFF, zakres 0,1...«I ⁻⁻⁻ » lub między «I ₋₋₋ » a «I ⁻⁻⁻ »)		Na przykład, aby chronić silnik elektryczny, jego działanie musi być ograniczone do maksymalnej mocy. Dodatkowy limit «I ⁻⁻⁻ » jest ustawiany nie wyżej niż główny «I ⁻⁻⁻ » i nie niższy niż minimalny «I ₋₋₋ », jeśli jest używany.
Opóźnienie wyłączenia w przypadku przekroczenia dodatkowego progu prądu (ustawienia fabryczne 10 s, zakres od «toF» + 1 do 240 s)	naciśnij 1 raz	To czas, jaki urządzenie będzie czekać przed wyłączeniem obciążenia po przekroczeniu dodatkowego limitu prądu. Dostępny jest tylko wtedy, gdy jest włączony dodatkowy limit prądu.
Minimalny próg wyłączenia prądu (ustawienia fabryczne OFF, zakres od 0,1 do «I ⁻⁻⁻ » lub między 0,1 i «I ⁻⁻⁻ »)	naciśnij 2 razy (1 raz, jeśli «I ⁻⁻⁻ » jest wyłączone)	Przykładowo, to maksymalny prąd pracy silnika elektrycznego bez obciążenia, który ogranicza jego pracę na jałowym biegu.
Opóźnienie wyłączenia przy spadku poniżej minimalnej granicy prądu (domyslnie ustawienie 6 s, zakres 0-240 s)	naciśnij 3 razy (1 raz, jeśli «I ⁻⁻⁻ » jest wyłączone)	To czas, jaki urządzenie będzie czekać przed wyłączeniem obciążenia, gdy prąd spadnie poniżej minimalnej wartości. Dostępny, gdy minimalne ograniczenie prądu jest włączone.

Zdjęcie 1. Zależność między ograniczeniami prądu a czasem odłączenia przy tych limitach

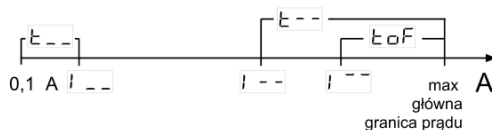


Tabela 1. Modele czasu wyzwalania przy przekroczeniu napięcia

Model	Granica	Napięcie	Czas
Model profesjonalny 	Górna granica	220–280 V	0,04 s
	Dolna granica	120–210 V	0,1...10 s
Model profesjonalny 	Górna granica	< 120 V	0,04 s
		> 264 V	0,04 s
	Dolna granica	220–264 V	0,5 s
		176–210 V	10 s
		154–176 V	0,1...10 s
		< 154 V	0,04 s

Temperatura czujnika zabezpieczenia termicznego

Przytrzymaj przycisk «i» przez 16 s.

Jeśli nie znalazłeś odpowiedzi na pytanie

Prosimy o kontakt z naszym inżynierem wsparcia technicznego za pośrednictwem bota telegramu @dselectronics_bot



MOŻLIWE PROBLEMY, PRZYCZYNY I SPOSOBY ICH ROZWIĄZANIA

Obciążenie jest wyłączone, ekran i wskaźnik są wyłączone

Możliwa przyczyna: brak napięcia zasilającego.
Konieczne jest: upewnij się, że jest napięcie zasilania.

Obciążenie jest wyłączone, poziom napięcia na ekranie jest normalny

Możliwa przyczyna: obecne napięcie w sieci jest bliskie ustawionym limitom i jest niestabilne.

Konieczne jest: sprawdzić i zwiększyć limity tak, aby chroniony sprzęt mógł je tolerować. W innych przypadkach należy skontaktować się z Centrum serwisowym.

Ładowanie często się rozłącza

Możliwa przyczyna: niedoszacowana (przeszacowana) wartość górnej (dolnej) granicy.

Konieczne jest: zwiększyć wartość graniczną tak, aby chroniony sprzęt był tolerancyjny dla ich wartości.

Obciążenie jest wyłączone, na ekranie miga «oht»

Temperatura wewnątrz obudowy przekroczyła 80 °C i uruchomiła ochronę przed wewnętrznym przegrzaniem.

Konieczne jest: sprawdzić szczelność przewodów zasilających w zaciskach urządzenia; upewnij się, że moc przełączonego obciążenia nie przekracza dopuszczalnej mocy i że przekrój przewodów do podłączenia jest prawidłowy.

Jeśli zabezpieczenie zostanie wyzwolone więcej niż 5 razy dziennie, przełącznik zablokuje się, a komunikat «oht» będzie wyświetlany w sposób ciągły. Należy wyeliminować problem przegrzania i poczekać, aż temperatura wewnątrz przełącznika spadnie poniżej 60 °C — przełącznik zasynchronizuje to wyświetlając kropkę na końcu komunikatu «oht». Następnie, aby go odblokować, naciśnij dowolny przycisk na przełączniku.

Co 5 sekund na ekranie pojawia się «Ert»

Powód: przerwany lub zwarty obwód wewnętrznego czujnika przegrzania. Kontrola nad przegrzaniem wewnętrznym nie zostanie wykonana. *Konieczne jest:* wyślij urządzenie do Serwisu.

Obciążenie wyłączone, na ekranie «rEP Err»

Przełącznik blokuje się, aby zwrócić uwagę na niebezpieczną sytuację i chronić sprzęt.

Powód: przekroczono maksymalną liczbę kolejnych aktywacji.

Konieczne jest: odblokować przełącznik, naciskając dowolny przycisk, a następnie nacisnąć «i», aby znaleźć przyczynę wyzwolenia w dzienniku. Jeśli to możliwe, należy podjąć środki w celu wyeliminowania problemu. Należy pamiętać, że przełącznik posiada funkcję automatycznego odblokowania po upływie 1 godziny od zadziałania «rEP», co zapewni częściowe działanie urządzenia do czasu usunięcia problemu z siecią.

INSTRUKCJE BEZPIECZEŃSTWA

Aby uniknąć obrażeń ciała i uszkodzenia sprzętu, należy uważnie przeczytać i zrozumieć niniejsze instrukcje.

Podłączenie urządzenia musi być wykonane przez wykwalifikowanego elektryka.

Przed montażem (demontażem) i podłączeniem (odłączeniem) urządzenia należy odłączyć napięcie zasilające oraz postępować zgodnie z «Zasadami układania instalacji elektrycznych».

Włączanie i wyłączanie lub konfigurowanie urządzenia powinno odbywać się suchymi rękami.

Nie podłączaj urządzenia do zdemontowanej sieci.

Unikaj kontaktu urządzenia z wodą lub wilgocią.

Nie wystawiaj urządzenia na działanie ekstremalnych temperatur (powyżej 40 °C lub poniżej –5 °C) i wysokiej wilgotności.

Nigdy nie czyść urządzenia środkami chemicznymi takimi jak benzen, rozpuszczalniki.

Nie przechowuj urządzenia i nie używaj go w miejscach zakurzonych.

Nie próbuj sam demontować i naprawiać urządzenia.

Nie przekraczaj limitu wartości zasilacza i zasilania.

Aby zabezpieczyć się przed przepięciami spowodowanymi wyładowaniami atmosferycznymi, należy zastosować piorunochron.

Chroń dzieci przed zabawą działającym urządzeniem, jest to niebezpieczne.

DODATKOWE INFORMACJE

Nie podpalaj i nie wyrzucaj urządzenia razem z odpadami domowymi.

Po zakończeniu okresu eksploatacji produkt należy zutylizować zgodnie z obowiązującymi przepisami.

Transport towarów przewożonych zapewniający bezpieczeństwo produktu.

Urządzenie jest transportowane dowolnym środkiem transportu (kolejowym, morskim, samochodowym, lotniczym).

Data produkcji znajduje się z tyłu urządzenia.

Czas aplikacji jest nieograniczony.

Urządzenie nie zawiera szkodliwych substancji.

Jeśli masz jakieś pytania lub coś nie zostanie wyjaśnione, zadzwoń do centrum serwisowego pod podany poniżej numer telefonu.

vG96_2309



Dyrektywa EMC 2014/30/UE
Dyrektywa niskonapięciowa 2014/35/UE

Producent i sprzedawca: DS ELECTRONICS, LTD
Ukraina, 04136, obwód Kijowski, Kijów, ul. Pivnichno-Syretska 1–3
Dział sprzedaży: +38 (091) 481-91-81, support@dse.com.ua
www.ds-electronics.company